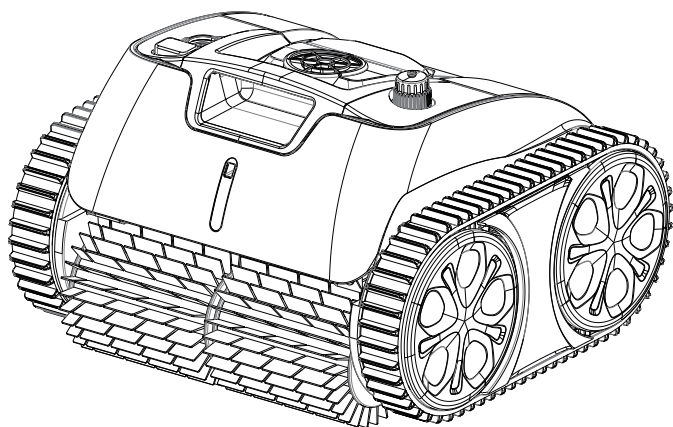


# WYBOT

## Poolrobot Användarmanual

WYBOT C1Pro/Max



Läs igenom hela bruksanvisningen innan du startar din nya poolrobot, förvara den här bruksanvisningen för framtida bruk.

Copyright© 2023 WYBOTICS Co., Ltd. All Rights Reserved.

# WYBOT

[www.wybotpool.com](http://www.wybotpool.com)

Email: [support@wybotpool.com](mailto:support@wybotpool.com)

Facebook: @WybotPool

WYBOTICS CO.,LTD

No.30, Zhongnan 4th Street West Zone, TEDA Tianjin, China

All trade names are registered trademarks of respective manufacturers listed.



# WYBOT

Tack för att du valde en WYBOT-produkt, ditt stöd betyder mycket för oss. Att kontinuerligt tillhandahålla den bästa lösningen för att underlätta din poolstädning och njuta av din familjetid är alltid vår strävan.

WYBOT poolrobot är effektiv, har låg strömförbrukning, enkel användning och noggran poolrengöring

Dess unika utseende och pålitliga funktioner som enknappsaktivering, kraftfulla rengöring, finfiltrering, smart navigering, fjärrkontroll och höga kompatibilitet med olika poolformer och konstruktionsmaterial säkerställer en bekväm, intelligent och optimal poolrengöring.

Kontakta oss gärna via e-post eller besök vår hemsida vid eventuella frågor. Vi är mycket glada över att höra dina råd om vår ständiga förbättring.

Läs bruksanvisningen noggrant innan du använder poolroboten. Din säkerhet är det viktigaste. Vänligen läs igenom och använd enheten enligt instruktionerna, WYBOTICS Co., Ltd. kan inte hållas ansvarig för någon förlust eller skada som orsakats av felaktig användning.

## OBSERVERA

1. Använd endast de tillbehör som rekommenderas eller säljs av WYBOTICS Co., Ltd.
2. Torka laddningsporten efter varje rengöring. Våt laddningsport kan orsaka en elektrisk stöt.
3. Ladda inte poolroboten när den är igång (indikatorn lyser).
4. Använd endast den ursprungliga och auktoriserade laddaren. Undvik att ladda andra enheter med denna laddare. Felaktig användning kan leda till överhettning eller frätande vätskeläckage från batteriet.
5. Säkerställ att eluttaget är skyddat av en jordfelsbrytare.
6. Använd inte en sladdskadad laddare då detta kan orsaka elektriska stötar.
7. Använd inte förlängningsladd för att ansluta laddaren.
8. Låt aldrig barn åka på poolroboten eller leka med den som en leksak.
9. Låt inte barn använda poolroboten .
10. Använd inte poolen när poolroboten är igång.
11. Utsätt eller ladda aldrig enheten i brandfarliga miljöer.
12. Endast licensierade fackmän ska demontera poolrobotens förseglade delar.

## Försiktighet

Underlåtenhet att använda enheten enligt instruktionerna kan orsaka skada på enheten eller personskada.

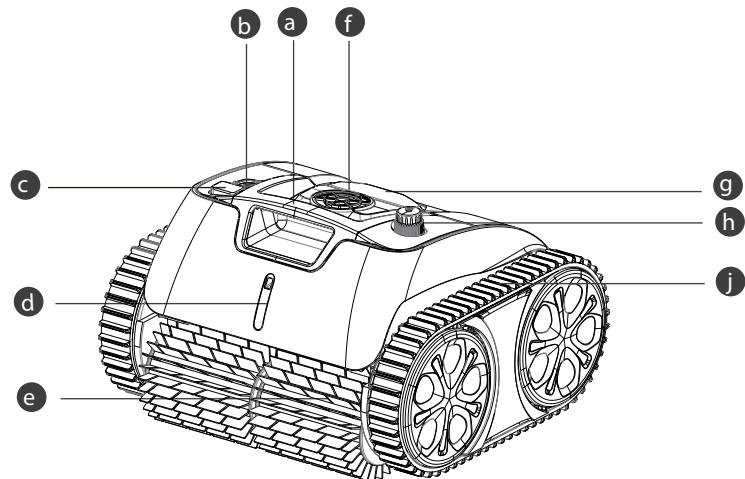
1. Ladda enheten före första användningen.
2. Överladda inte poolroboten, det kommer att förkorta batteriets livslängd.
3. Ladda poolroboten innan den förvaras under en längre tid (över 6 månader) för att bibehålla en optimal batterilivslängd.
4. Kom ihåg att tvätta och rengöra filterkorgen efter varje användning.
5. Förvara poolroboten på en sval och ventilerad plats, borta från direkt solljus eller någon värmekälla.
6. Använd endast poolroboten i följande vattenförhållanden:

Klor	Max 4mg/L
pH	7.0 - 7.8
Temperatur	5 - 35 °C (41 - 95 °F )
NaCl	Maximum 5000 PPM

## INNEHÅLL

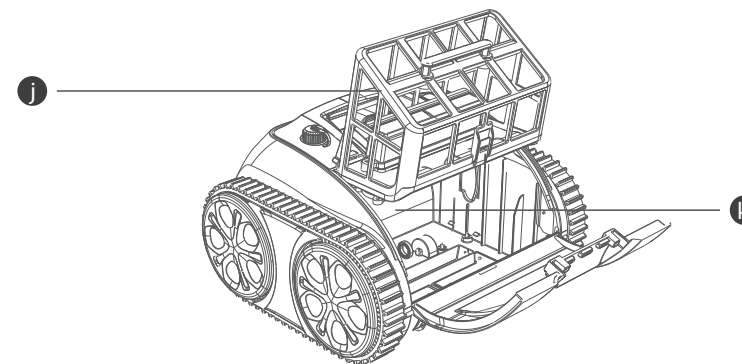
WYBOT C1 PRO/MAX ÖVERSIKT	01
Extern Produkt Översikt	01
Intern Produkt Översikt	02
Packlista	02
KOM IGÅNG	03
Ladda din WYBOT C1 Pro/max	03
Konfigurera din nya WYBOT C1 Pro/max	04
Anslut till appen	04
Välj rengöringsläge	05
Förinställ rengöringsläge via appen	05
Kör din nya WYBOT C1 Pro/max	06
FILTERRENGÖRING	08
SPECIFIKATION	09
GARANTI	10
HUR DU UNDERHÅLLER DIN POOLROBOT	10
FAQ & FELSÖKNING	10
CERTIFIERING	12
WYBOT KUNDHANTERING	12

## Extern Produkt Översikt



- a** Handtag  
För att lyfta och transportera roboten
- b** På/av-knapp  
Starta/stänga enheten
- c** Rengöringslägesindikator  
Det valda rengöringsläget kommer att visas här
- d** LED-indikator  
Olika ljusfärger för att indikera enhetens status
- e** Borste  
För att lossa all smuts och styra in den poolroboten
- f** Pump  
Pumpa ut vatten
- g** Handtag på övre luckan  
Öppna den övre luckan för att ta ut filterkorgen
- h** Laddningsport  
Anslut laddningskabeln
- j** Larvfötter  
Förbättrar enhetens förmåga att klättra på väggar och olika hinder


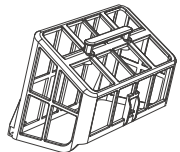

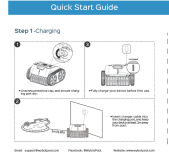
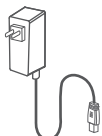

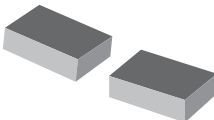
## Intern Produkt Översikt



- j** Filterkorg  
uppsamlad smuts och skräp, måste installeras före rengöring och tvättas efter varje användning
- k** Förseglad del  
känsliga komponenter är förseglade här

Använd inte enheten om topplocket eller borstarna är trasiga.  
Om det finns något vätskeläckage i den förseglade delen, sluta ladda eller använda enheten

## Packlista

 Enhet 1	 Filter korg x 1	 Användarmanual x 1	 Snabbstartguide x 1
 Laddare x 1	 Krook x 1	 Självhäftande block	

## Ladda din nya WYBOT C1 Pro/Max


Enheten har ett uppladdningsbart litiumjonbatteri, du måste ladda batteriet före första användningen och när batteriet är lågt.

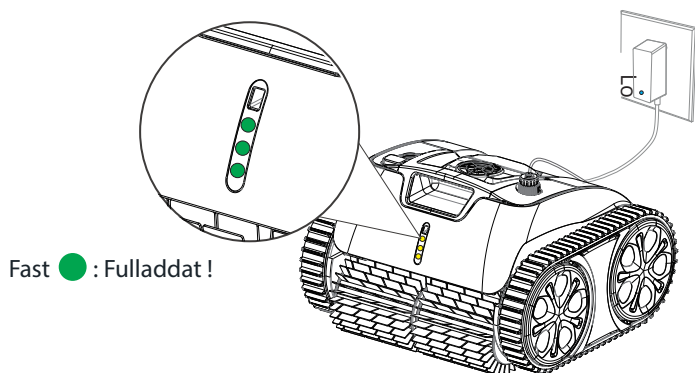
Anslut din enhet till ett eluttag med den medföljande kabeln och adaptern

### Notera:

1. Säkerställ at enheten är minst 3m från poolkanten när du laddar den.
2. För att minimera brandrisken undvik direkt solljus och vatten när enheten laddas.
3. För din säkerhet, säkerställ att poolroboten är avstängd samt att laddningsporten är torr innan laddning.
4. Den bästa laddningsmiljön är temperatur vid 0°C -35°C, (32°F -95°F) luftfuktighet 5 %-95 %.

Adaptern har en indikator som visar  blått ljus, detta indikerar strömförsörjningsstatus

LED-indikatorn på enhetens framsida kommer att blinka  grönt under laddning, alla LED lampor lyser med fast sken när de är fulladdade




Se tabell som visar indikeringen av LED-lamporna

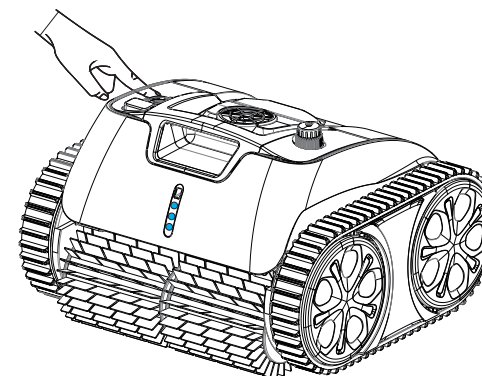
LED Färg	Indikering	Status
	Fast	Ström på
	Blinkande	Städar
	Fast	Kopplar till App
	Blinkande	Pågående laddning, lågt batteri eller pågående parkering i pool
	Blinkande	Charging in progress
	Fast	Fulladdat/batteristatus
	Fast eller Blinkande	Fel

### Notera:

1. När gul LED blinkar, ta poolroboten ur poolen och ladda den.
2. Om röd LED lyser, se tabell för felsökning eller kontakta din återförsäljare.

## Konfigurera din nya WYBOT C1 Pro/Max

Starta enheten genom av trycka på På/Av knappen. LED displayen på framsidan visar ett fast  blått ljus när enheter startar.



### Notera:

Om LED displayen visar ett blinkande gult  ljus som indikerar lågt batteri bör du omedelbart ladda enheten.

Anslut till appen

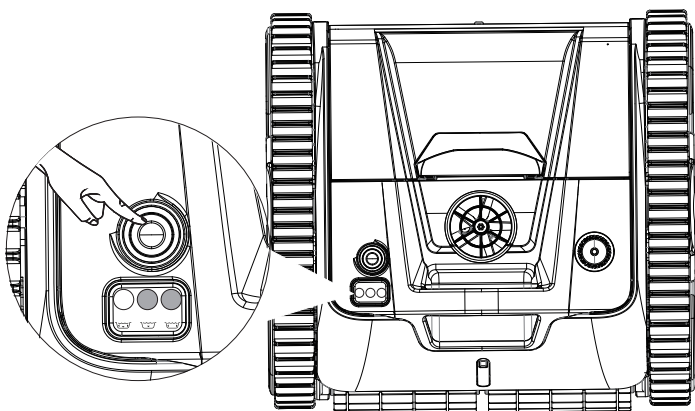
Du kan ladda ner WYBOT-appen till din smarta mobilenhet genom att skanna QR-koden eller från Google Play eller App Store.

	iOS	Android
	iOS 10.3 eller senare	Android 4.3 eller senare

### Välj rengöringsläge

Du kan förvalja ett rengöringsläge för din enhet genom att trycka på På/Av knappen .

Du kan även välja rengöringsläge i appen.



Det finns 3 olika rengöringsläge, se nedan förklaring.

Läge	Rengöringsområde
Komplett rengöring	Vägg+ Botten+Vattenlinje/Vägg sedan botten *Välj specifikt läge i appen
Bottenrengöring	Endast botten/Turbo botten/ECO botten *Välj specifikt i appen
Väggrengöring	Endast vägg

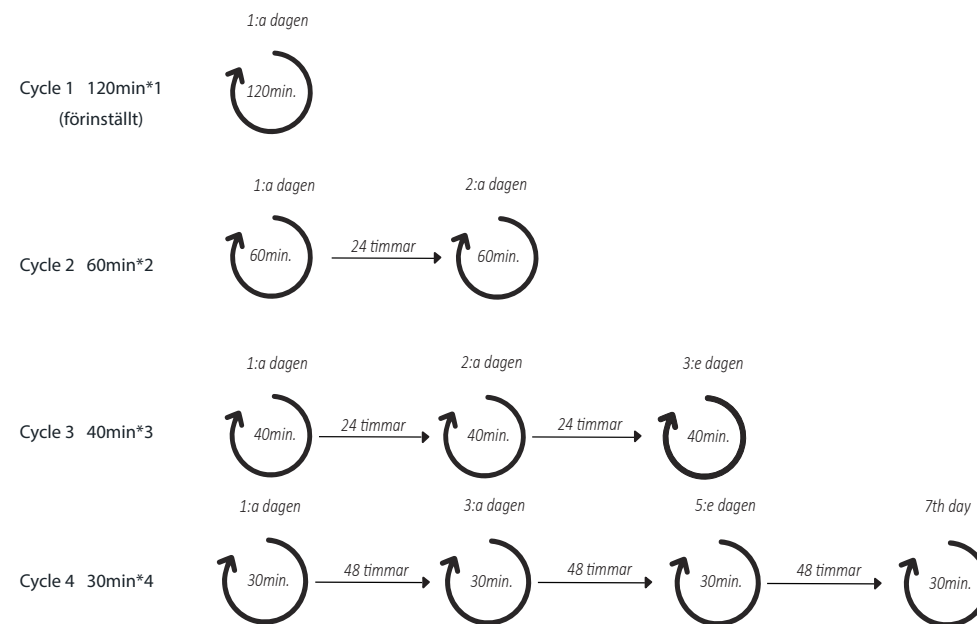
### Notera:

- Du kan ändra dina rengöringslägen via appen när enheten är utanför poolen.  
Förinställt läge är komplett rengöring
- Om enheten startar om går den automatiskt in i det rengöringsläge du ställt in senast

Förinställ ditt rengöringsläge via appen

Du kan börja schemalägga din rengöringscykel genom att klicka på "cykeltimern" i appen och välja den du föredrar. Se förklaring för en bättre förståelse av arbetsprincipen.

### eg WYBOT C1 Pro cycle timer

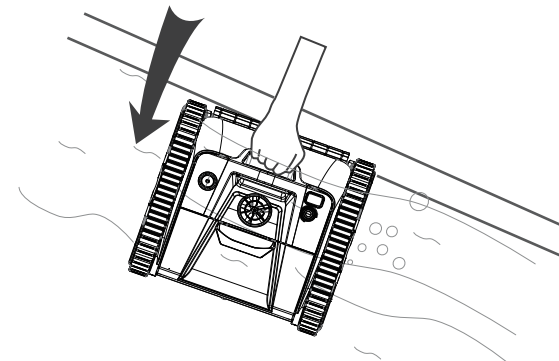


### Notera:

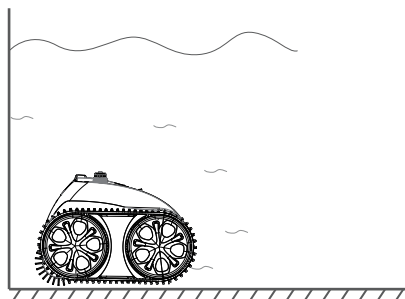
- Om du har valt ett cykelrengöringsläge bör du se till att poolroboten är fulladdad
- Förinställt läge på WYBOT C1 Pro är 1st rengöring i 2 timmar, och WYBOT C1 Max iär 1st rengöring i 3 timmar.
- Du måste förvara poolroboten i poolen innan den startar nästa dag för att slutföra hela cykler

### Kör din nya WYBOT C1 Pro/Max

Håll i handtaget på poolroboten och sänkt ner den i poolen inom 3 minuter, annars stängs poolroboten av igen. Håll i roboten tills inga bubblor syns, släpp sedan ner den i poolen.

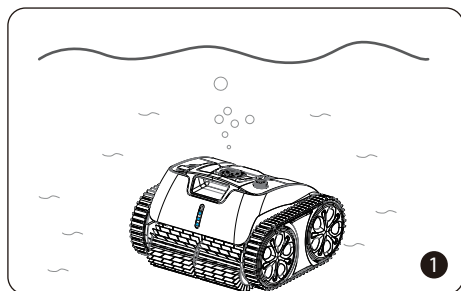


Låt den sjunka ner till botten

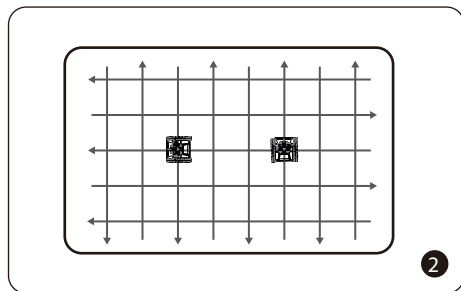


**Notera:**

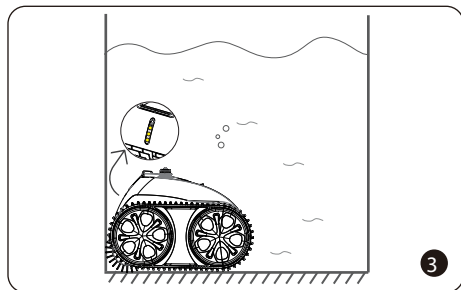
För att uppnå en optimal rengöringsprestanda bör du se till att poolens vattendjup är minst 50 cm över enhetens ovansida.



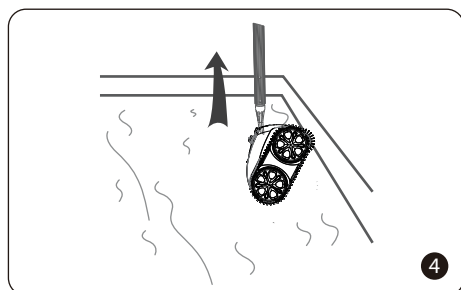
Efter ca 20 sekunders självkalibrering, kommer indikatorlampan att blinka blått. Poolroboten är redo att städa.



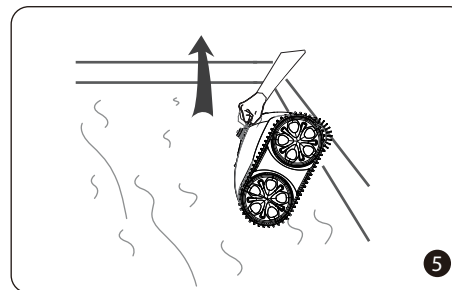
Poolroboten börjar rengöra väggar, botten och vattenlinje som standard eller enligt inställning i App.



Enheten ställer sig automatiskt vid väggen när den är klar eller vid låg batterinivå.



Du kan sätta in den medföljande kroken i en poolstäng för att lyfta poolroboten ur poolen.



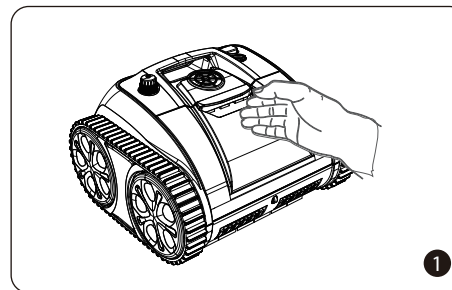
Du bör ta ut poolroboten vertikalt för att snabbt dränera ut vattnet som finns i poolroboten.

**Notera:**

Om du har förvalt ett annat rengöringsläge än det förinställda skall du lämna poolroboten i poolen tills rengöringsläget är slutfört.

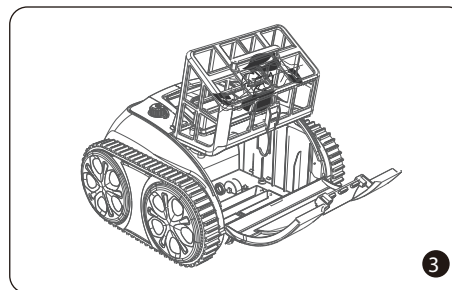
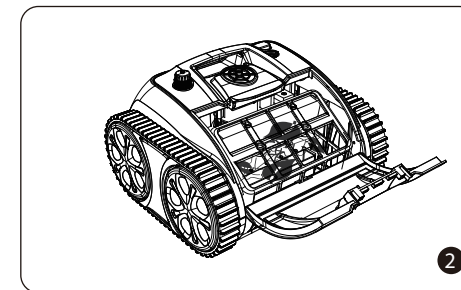
### FILTERRENGÖRING

Ta tag i filterhandtaget, tryck för att öppna

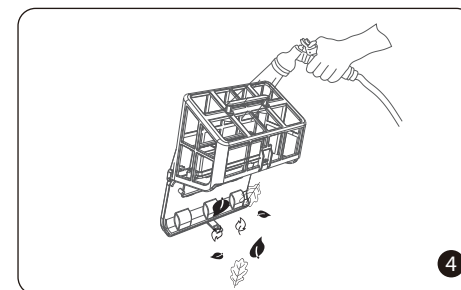


**Notera:**

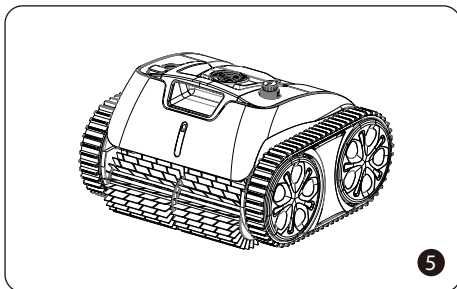
1. Du bör se till att enheten är avstängd när du öppnar den övre luckan.
2. Du måste rengöra filterkorgen efter varje användning.



Ta ut filterkorgen



Töm ut all smuts och spola ren med vatten



Efter sköljning, sätt in filterkorgen i poolroboten och stäng locket.

## SPECIFIKATION

Modell	WYBOT C1 Pro	WYBOT C1 Max
Pool storlek	Max. 150 m <sup>2</sup>	Max. 200 m <sup>2</sup>
Djup	13ft (4m)	13ft (4m)
Dimensioner	372(L)*360(B)*240(H) mm	372(L)*360(B)*240(H) mm
Vikt	7.8kg	7.8kg
Batteridrift i timmar	120min.~150min.	180min.~240min.
Laddningstid	3 timmar	3,5 timmar
Watt	65W	65W
Laddning in	100-240V, 50-60Hz	100-240V, 50-60Hz
Laddning ut	25.2V/1.78A	25.2V/2.6A
Batteri kapacitet	4600mAh	7800mAh
Filter	180µm	180µm
Pumpflöde	11.5 m <sup>3</sup> /H	11.5 m <sup>3</sup> /H
Rörelsehastighet	11m /m in	11m /m in
IP klass	IP X 8	IP X 8
App uppkoppling	Tillgängligt	Tillgängligt
OTA Uppdatering	Tillgängligt	Tillgängligt

## GARANTI

1. Alla WYBOT poolrobotar på marknaden har inspekterats och licensierats för att säljas enligt lokala lagar.
2. Garantitiden för batteri, motor och PCB är två (2) år från inköps datum. Förbrukningsdelar, inklusive filterkorg, borste, hjul etc., omfattas inte av garantin.
3. Garantin gäller endast för originalköpare och gäller inte för återförsäljning och andra typer av överföringar.
4. Alla skador på enheten orsakade av felaktig användning, obehörig reparation eller montering täcks inte av WYBOTICS Co., Ltd.s garanti.
5. Ordernummer eller kvitto måste uppvisas för alla anspråk eller reparationer inom garantiperiod.

## HUR DU UNDERHÅLLER DIN ENHET

Du bör följa rekommendationerna hur du ska förvara din poolrobot för att bibehålla god prestanda.

- a) Säkerställ att enheten är avstängd
- b) Torka ur poolroboten och filterkorgen.
- c) Ladda batteriet helt.
- d) Förvara poolroboten på en sval och ventilerad plats, borta från direkt solsen, värmekällor och frost i en omgivningstemperatur mellan 5°C/41°F och 45°C/113°F.
- e) Ladda poolroboten var tredje månad för att säkerställa en optimal batterilivslängd.

### Notera:

Om din enhet inte fungerar efter en långvarig låg batteritid eller efter att ha varit avstängd, kontakta din återförsäljare för hjälp. För din säkerhet, försök inte att plocka isär den utan tillstånd, då gäller ingen garanti.

## FAQ & FELSÖKNING

F: Vilka poolformer och konstruktionsmaterial är poolroboten lämplig för?

S: Poolroboten kan användas i rektangulära, ovala eller oregelbundna former av nedgrävda pooler. Lämpliga byggmaterial inkluderar PVC, kakel, glasfiber och andra material.

F: Kommer hinder som trappsteg, grunda vattenområden, lutning etc. påverka rengöringen?

S: Maskinen kan klättra uppför trappor, och områden med grunt vatten. Dock kan dessa hinder påverka dess rengöringsbana, men kommer inte att påverka maskinens funktion.

Om du stöter på följande situationer när du använder poolroboten kan du kontrollera tabellen och lösa dem själv.

### Notera:

Om du inte hittar en lösning i tabellen, vänligen kontakta din återförsäljare.

Nr.	Fel	LED display	Möjlig orsak	Förslag till åtgärd
1	Fungerar ej	Fast rött ljus	Impeller fastnat	Kontrollera att impellern går fritt, rensa från smuts
		Blinkande rött ljus	Motorskydd	Starta om
		Blinkande rött ljus	Enheten inte i vattnet eller poolvattnet är för grunt	Starta igen och säkerställ att vattendjupet är mer än 0,5m
		Blinkande gult ljus	Lågt batteri	Ladda enheten
2	Laddar inte	Lampa för laddare blinkar	Dålig kontakt	Anslut laddaren igen
3	Klättrar inte på väggar	Hala väggar, felaktiga vattenvärden		Montera självhäftande block Säkerställ korrekta vattenvärden
		Vattnet för smutsigt		Rengör filterkorg
4	Onomralt klättrande på vägg	Klättrar sakta	Filterkorg blockerad	Rengör filterkorg
		Sjunker ner bort från väggen eller flyter på vattnet	Tar in luft	Montera självhäftande block
			Filterkorg blockerad	Rengör filterkorg
5	Rengör endast en del område och kan inte städa hela poolen	Fel rengöringsläge		Anslut till appen och välj om ett lämpligt rengöringsläge
		Firmware inte uppdaterat		Anslut appen och uppdatera firmware
6	Framdel uppåt när på botten		Filterkorg blockerad	Rengör filterkorg
7	Rengör inte enligt vald rengörings väg		Stött på hinder	Rengör filterkorg
	Det går inte att ansluta till appen		Enheten är avstängd	Starta enheten
8	APP kan inte anslutas när enheten är i poolen		Ej tillgängligt	Anslut enheten utanför poolen

## CERTIFIERING

WYBOT poolrobotar har klarat alla prestanda- och tillförlitlighetstester och har även erhållit relevanta certifieringar från de länder där de säljs.



## WYBOT CUSTOMER CARE

Behovet av ständiga produktförbättringar gör att produkterna i manualen är föremål för uppdateringar, och WYBOTICS Co., Ltd. förbehåller sig rätten att uppdatera produkter. Om du stöter på några problem under användning, vänligen kontakta din återförsäljare. För mer information, vänligen kontakta WYBOTICS webbplats [www.wybotpool.com](http://www.wybotpool.com)

Wybot Customer Service:

Email: [support@wybotpool.com](mailto:support@wybotpool.com)

Facebook: @WybotPool

Tel: 1-866-777-6655