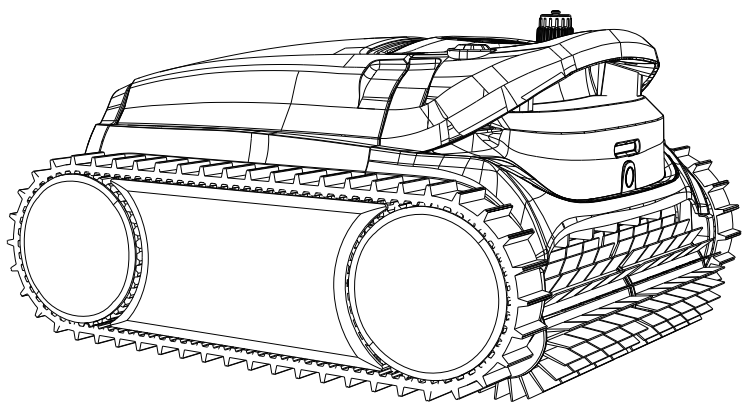


# WYBOT

## Poolrobot Användarmanual

WYBOT M2(WY320)



SV

Läs igenom hela bruksanvisningen innan du startar din nya poolrobot, förvara den här bruksanvisningen för framtida bruk.

# WYBOT

[www.wybotpool.com](http://www.wybotpool.com)

E-mail: [support@wybotpool.com](mailto:support@wybotpool.com)

Facebook: @WybotPool

WYBOTICS CO.,LTD

No.30,Zhongnan 4th Street West Zone,TEDA Tianjin,China

All trade names are registered trademarks of respective manufacturers listed.



# WYBOT

Tack för att du valde en WYBOT-produkt, ditt stöd betyder mycket för oss. Att kontinuerligt tillhandahålla den bästa lösningen för att underlätta din poolstädning och njuta av din familjetid är alltid vår strävan.

WYBOT poolrobot är effektiv, har låg strömförbrukning, enkel användning och noggrann poolrengöring.

Dess unika utseende och pålitliga funktioner som enknappsaktivering, kraftfulla rengöring, finfiltrering, smart navigering, fjärrkontroll och höga kompatibilitet med olika poolformer och konstruktionsmaterial säkerställer en bekväm, intelligent och optimal poolrengöring.

Kontakta oss gärna via e-post eller besök vår hemsida vid eventuella frågor. Vi är mycket glada över att höra dina råd om vår ständiga förbättring.

Läs bruksanvisningen noggrant innan du använder poolroboten. Din säkerhet är det viktigaste. Vänligen läs igenom och använd enheten enligt instruktionerna, WYBOTICS Co., Ltd. kan inte hållas ansvarig för någon förlust eller skada som orsakats av felaktig användning

## Observera

1. Använd endast de tillbehör som rekommenderas eller säljs av WYBOTICS Co., Ltd.
2. Torka laddningsporten efter varje rengöring. Våt laddningsport kan orsaka en elektrisk stöt.
3. Ladda inte poolroboten när den är igång (indikatorn lyser).
4. Använd endast den ursprungliga och auktoriserade laddaren. Undvik att ladda andra enheter med denna laddare. Felaktig användning kan leda till överhettning eller frätande vätskeläckage från batteriet.
5. Säkerställ att eluttaget är skyddat av en jordfelsbrytare.
6. Använd inte en sladdskadad laddare då detta kan orsaka elektriska stötar.
7. Använd inte förlängningssladd för att ansluta laddaren.
8. Låt aldrig barn åka på poolroboten eller leka med den som en leksak.
9. Låt inte barn använda poolroboten .
10. Använd inte poolen när poolroboten är igång.
11. Utsätt eller ladda aldrig enheten i brandfarliga miljöer.
12. Endast licensierade fackmän ska demontera poolrobotens förseglade delar.

## Försiktighet

Underlåtenhet att använda enheten enligt instruktionerna kan orsaka skada på enheten eller personskada.

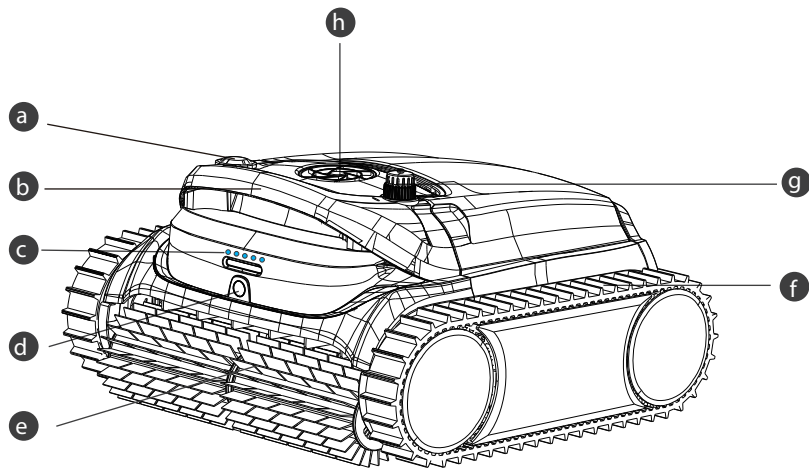
1. Ladda enheten före första användningen.
2. Överladda inte poolroboten, det kommer att förkorta batteriets livslängd.
3. Se till att kameran på framsidan av dammsugaren är fri från smuts, om inte kan det påverka dess detekteringsförmåga.
4. Ladda poolroboten innan den förvaras under en längre tid (över 6 månader) för att bibehålla en optimal batterilivslängd.
5. Kom ihåg att tvätta och rengöra filterkorgen efter varje användning.
6. Förvara poolroboten på en sval och ventilerad plats, borta från direkt solljus eller någon värmekälla.
7. Använd endast poolroboten i följande vattenförhållanden:

Klor	Max 4 mg/L
pH	7.0 - 7.8
Temperatur	5 - 35 °C (41 - 95 °F)
NaCl	Maximum 5000 PPM

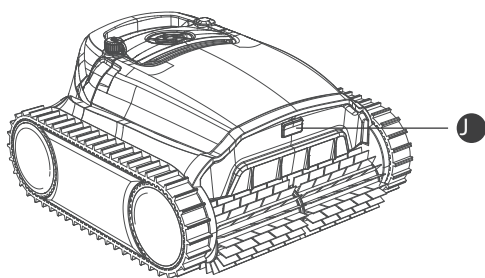
## INNEHÅLL

WYBOT M2(WY320) ÖVERSIKT	01
Extern Produkt Översikt	01
Intern Produkt Översikt	02
Packlista	02
KOM IGÅNG	03
Ladda din nya WYBOT M2(WY320)	03
Konfigurera din nya WYBOT M2(WY320)	04
Anslut till appen	05
Välj rengöringsläge	05
Förinställ rengöringscykel via appen	06
Dirt hunting rengöringsläge (endast bottenrengöring)	07
Kör din nya WYBOT M2(WY320)	07
FILTERRENGÖRING	09
SPECIFIKATION	10
GARANTI	10
HUR DU UNDERHÅLLER DIN POOLROBOT	11
FAQ & FELSÖKNING	11
CERTIFIERING	13
WYBOT KUNDHANTERING	13

## Extern Produkt Översikt

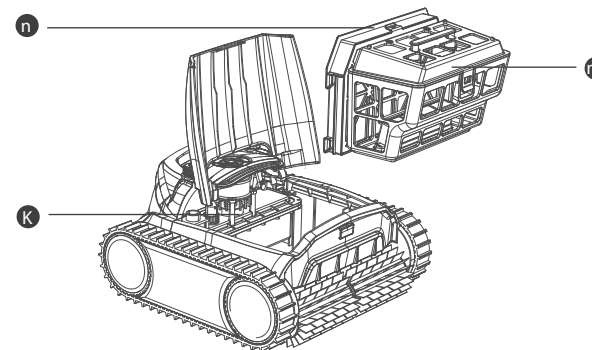


- a** På/av-knapp  
Starta/stänga enheten
- b** Handtag  
För att lyfta och transportera roboten
- c** LED Indikator  
Olika ljusfärger för att indikera enhetens status
- d** Kamera  
Ser smuts och hinder när den städar i poolen
- e** Borste  
För att lossa smuts och rulla in den i enheten
- f** Larvfötter  
Förbättrar enhetens förmåga att klättra på väggar och olika hinder
- g** Laddningsport  
Anslut laddaren till poolroboten
- h** Pump  
pumpa ut vatten



- J** Öppna locket  
Öppna locket för att ta ur filterkorg

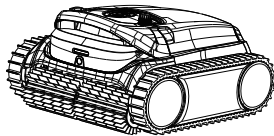
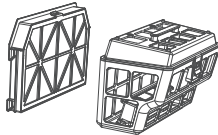


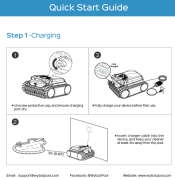
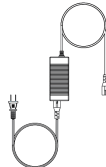
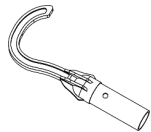
## Intern Produkt Översikt



- K** Förseglad del  
känsliga komponenter är förseglade här
- m** Filterkorg (180µm)  
uppsamlad smuts och skräp, måste installeras före rengöring och tvättas efter varje användning
- n** Filter Foam (Cotton foam)  
ett hjälpfiler för att fånga de fina smutsiga partiklarna.  
Installera den inte när poolvattnet är kraftigt smutsigt, det kan påverka rengöringens funktion. Rekommenderar att använda den för bottenrengöring.

Använd inte enheten om topplocket eller borstarna är trasiga.  
Om det finns något vätskeläckage i den förseglade delen, sluta ladda eller använda enheten

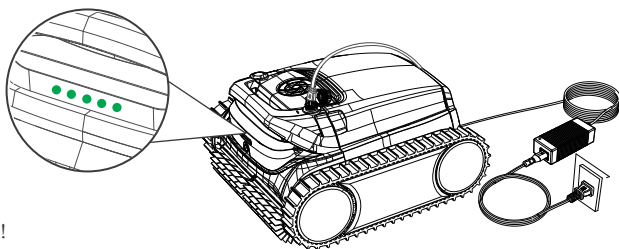
## Packlista

 Enhet x 1	 Filter x 2	 Självhäftande block x 7	
 Användarmanual x 1	 Snabbstartsguide x 1	 Laddare x 1	 Krook x 1

## Ladda din nya WYBOT M2(WY320)

Enheten har ett uppladdningsbart litiumjonbatteri, du måste ladda batteriet före första användningen och när batteriet är lågt.

Anslut din enhet till ett eluttag med den medföljande kabeln och adaptern



Fulladdat!

### Notera:

1. När du laddar bör du se till att din enhet är minst 3 m (ca 10 fot) från poolkanten.
2. Den bästa laddningsmiljön är temperatur vid 0°C -35°C, (32°F -95°F) luftfuktighet 5 %-95 %.

För din säkerhet måste du dubbelkolla att enheten är avstängd och laddningsporten är torr innan laddning.

För att minska brandrisken, håll din poolrobot och adapter borta från direkt solljus eller vatten när du laddar poolroboten

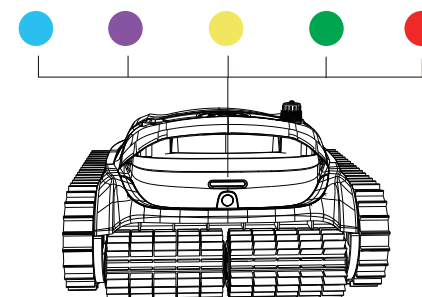
Adaptorn har en indikator som visar ● blått ljus, detta indikerar strömförsörjningsstatus

LED-indikatorn på enhetens framsida kommer att blinka ● grönt under laddning, alla LED lampor lyser med fast sken när enheten är fulladdad.

Nedan visas indikeringen av LED-lamporna

<span style="color: green;">●</span> Kvantitet	Batterinivå (%)
<span style="color: green;">●</span>	0~20
<span style="color: green;">● ●</span>	20-40
<span style="color: green;">● ● ●</span>	40-60
<span style="color: green;">● ● ● ●</span>	60-80
<span style="color: green;">● ● ● ● ●</span>	80-100

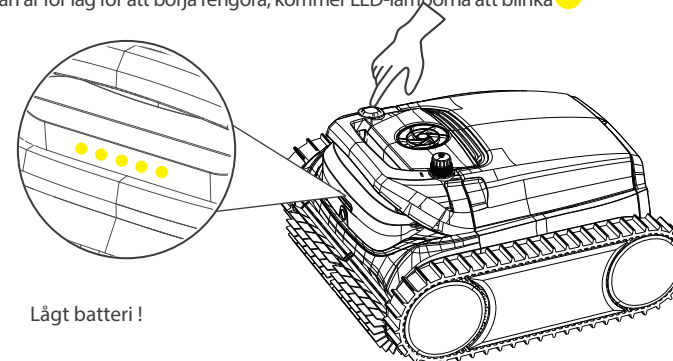
Nedan visas indikeringen av LED-lamporna.



LED färg	Indikation	Status
<span style="color: blue;">●</span>	Fast	Ström på
	Blinkande	Städar
<span style="color: purple;">●</span>	Fast	Ansluter till App
<span style="color: yellow;">●</span>	Blinkande	Lågt batteri eller självparkering i pool
<span style="color: green;">●</span>	Blinkande	Dirt Hunting (Bottenstädning)/ Laddning pågår
	Fast	Fulladdad
<span style="color: red;">●</span>	Fast eller blinkande	Fel

## Konfigurera din nya WYBOT M2(WY320)

Slå på enheten genom att trycka på på/av-knappen. LED-indikatorn på framsidan kommer att visa ett fast ● grönt ljus för att visa aktuell batterinivå och sedan ett fast ● blått ljus när enheten är på. Om batterinivån är för låg för att börja rengöra, kommer LED-lamporna att blinka ●




Lågt batteri !

**Notera:**

1. När gult ljus blinkar bör du ta din enhet ur vattnet och ladda den
2. Om den röda LED-lampan lyser kan du hitta lösningen från felsökning i den här bruksanvisningen eller kontakta din återförsäljare.

**Anslut till appen**

Du kan ladda ner WYBOT-appen till din smarta mobilenhet genom att skanna QR-koden nedan eller från Google Play eller App Store.

	iOS	Android
	iOS 15.0 eller senare	Android 8.0 eller senare

**Välj ditt rengöringsläge**

När du har anslutit till din app kan du välja ett rengöringsläge för din enhet. Det finns 8 rengöringslägen, se nedan

Läge	Rengöringsområde
Dirt Hunting (Bottenstädning)	Vision-baserad städbana
Standard hela poolen	Vägg+ Botten+Vattenlinje
Endast botten	Poolbotten
Endast vägg	Poolväggar
Vattenlinje	Pool vattenlinje
Vägg sedan botten (Combo)	Vägg *1+ Botten *1
Eco botten	Eco-läge, endast bottenrengöring
Turbo botten	Stark rengöring, endast botten

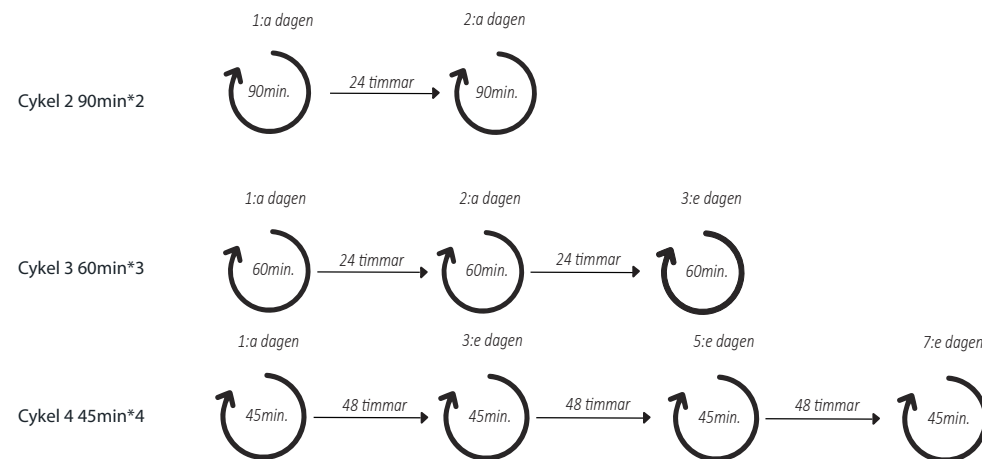
**Notera:**

1. Du kan ändra dina rengöringslägen via appen när enheten är utanför poolen.
2. Om enheten startar om går den automatiskt in i det rengöringsläge du ställt in senast

**Förinställ din rengöringscykel via appen**

Du kan börja schemalägga din rengöringscykel genom att klicka på "cykeltimern" i appen och välja den du föredrar. Se nedan för en bättre förståelse av arbetsprincipen.

t.ex. WYBOT M2 cykeltimer (endast bottenläge och "Dirt hunting")



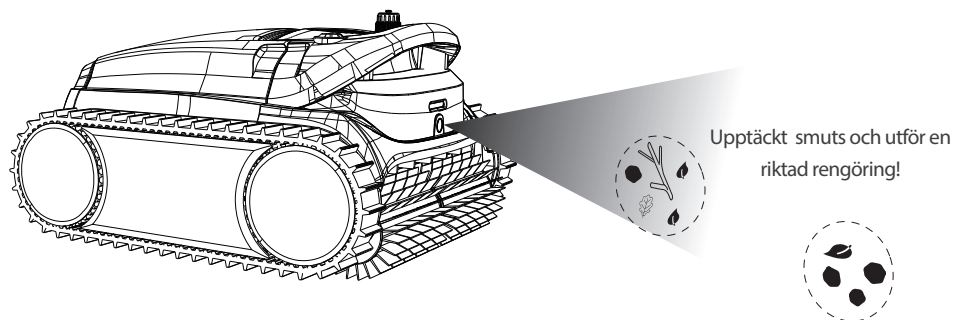
**Notera:**

1. Om du har valt ett cykelrengöringsläge bör du se till att poolroboten är fulladdad
2. Du måste förvara poolroboten i poolen innan den startar nästa dag för att slutföra hela cykler

## Rengöringsläge för "Dirt hunting" (endast bottenrengöring)

Efter att ha ställt in "Dirt hunting" läget via appen, kommer din poolrobot att börja rengöra botten i en definierad städbana när den placerats i poolen.

Under den vanliga rengöringen kommer kameran på framsidan av poolroboten automatiskt att upptäcka och rikta in sig på smutsen framför när den har identifierat den.

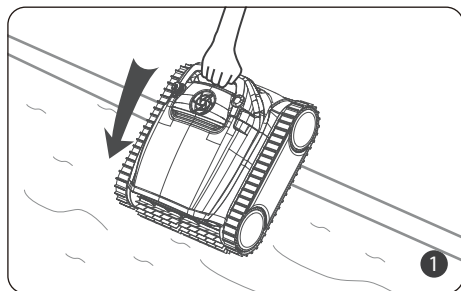


- Kameran på framsidan är skyddad av en film när den kommer från fabriken, vänligen dra av den innan du kör "Dirt hunting" läget.
- Roboten behöver lära sig att känna igen smutsen i början, så den kan starta och registrera smutstyper under rengöring. Den kan nå sin vanliga målinriktade rengöringsprestanda efter en månads rengöring.
- Din robot kommer att fortsätta att förbättra sin förmåga. Hjälptill att uppdatera den för att få den bästa rengöringsupplevelsen.

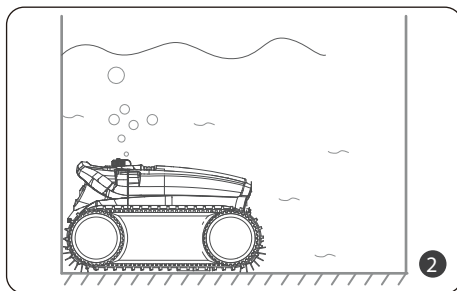
### Notera:

1. Kameran på roboten kommer endast att slås på när den är under vattnet.
2. Rengöringsläget för "Dirt hunting" utförs baserat på syn, så kameran måste skyddas från smuts och repor eftersom det kan minska dess prestanda.

## Kör din nya WYBOT M2(WY320)



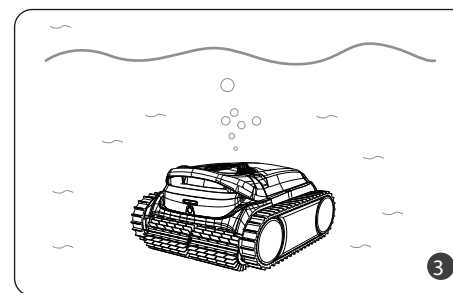
Håll i handtaget på poolroboten och håll den vertikalt i poolen.



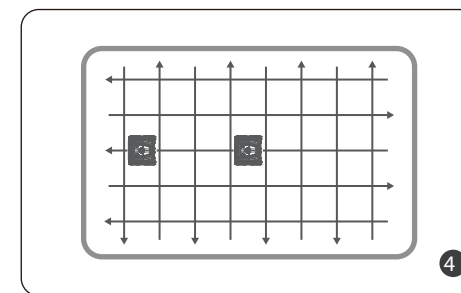
Låt den sjunka ner till botten för att tömma instängd luft.

### Notera:

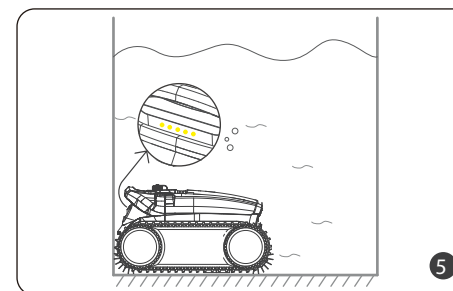
För att uppnå en optimal rengöringsprestanda bör du se till att poolens vattendjup är minst 50 cm över enhetens ovansida.



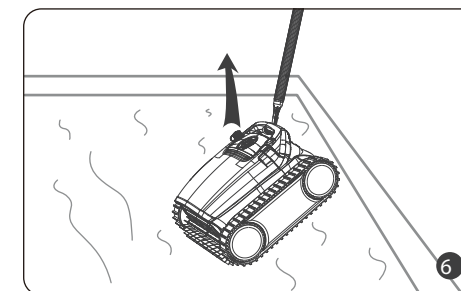
Efter ca 30 sekunders självkalibrering, kommer indikatorlampan att blinka blått. Poolroboten är redo att städa.



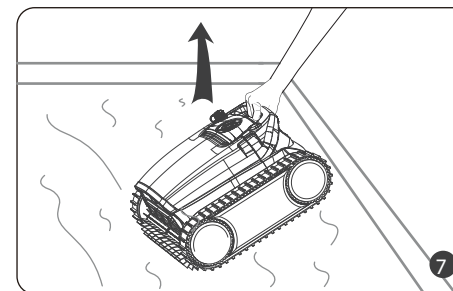
Poolroboten börjar rengöra väggar, botten och vattenlinje som standard eller enligt din inställning i App.



Enheten ställer sig automatiskt vid väggen när den är klar eller vid låg batterinivå.



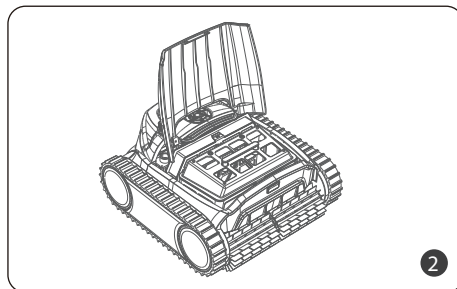
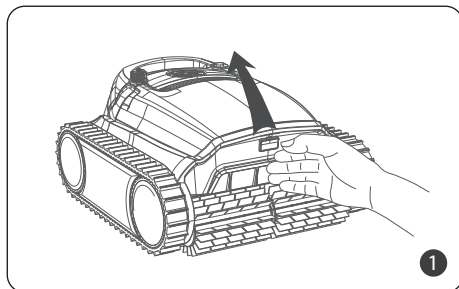
Du kan sätta in den medföljande kroken i en poolstäng för att lyfta poolroboten ur poolen.



Du bör ta ut poolroboten vertikalt för att snabbt dränera ut vattnet som finns i poolroboten.

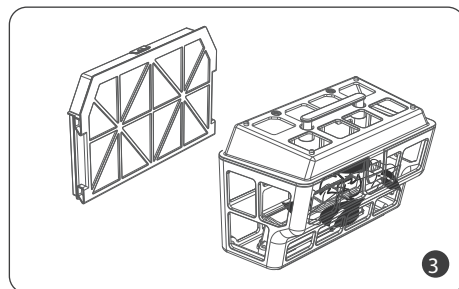
## FILTERRENGÖRING

Tryck på knappen baktill på poolroboten och lyft upp locket.

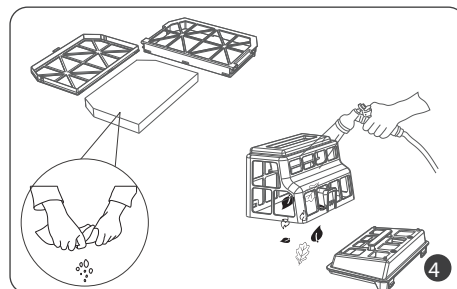


### Notera:

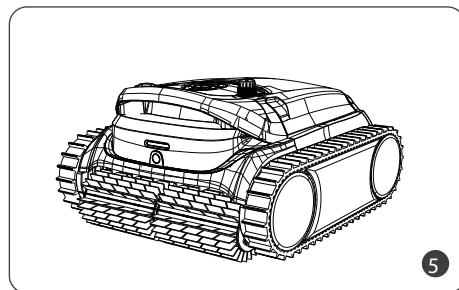
1. Du bör se till att enheten är avstängd när du öppnar den övre luckan.
2. Du måste rengöra filterkorgen efter varje användning.



Ta ut filterkorgen



Töm allt skräp och skölj med rent vatten.



Efter sköljning, sätt in filterkorgen i poolroboten och stäng locket.

- Då det finns elektriska komponenter inuti poolroboten, ska den förvaras svalt och på ventilerad plats. Förvara inte poolroboten i direkt solsken eller nära någon värmekälla.
- Ladda poolroboten innan den förvaras under en längre tid (över 6 månader) för att bibehålla en optimal livslängd på batteriet.

## ENHETSSPECIFIKATION

Modell	WYBOT M2 (WY320)
Poolstorlek	Upp till 1400sp.ft (400m <sup>2</sup> )
Djup	9.8ft (3m)
Enhetens mått	460 (L)*430(B)*260(H) mm
Vikt	11 Kg
Batteridrift i timmar	5 timmar (Eco endast botten)
Laddtid	3.5 timmar
Batteri	25.5V
Watt laddare	120W
Laddare in	100-240V, 47-63Hz
Laddare ut	29.4V/4A
Kapacitet	10000mAh
Filter	Dubbel
Pumpflödes hastighet	15m <sup>3</sup> /tim(3963GPH)
Rörelse hastighet	10m/min. (36ft/min.)
IP klass	IPX8
OTA uppdatering	Ja
App uppkoppling	Ja

## GARANTI

1. Alla WYBOT poolrobotar på marknaden har inspekterats och licensierats för att säljas enligt lokala lagar.
2. Garantitiden för batteri, motor och PCB är två (2) år från inköps datum. Förbrukningsdelar, inklusive filterkorg, borste, hjul etc., omfattas inte av garantin.
3. Garantin gäller endast för originalköpare och gäller inte för återförsäljning och andra typer av överföringar.
4. Alla skador på enheten orsakade av felaktig användning, obehörig reparation eller montering täcks inte av WYBOTICS Co., Ltd.s garanti.
5. Ordernummer eller kvitto måste uppvisas för alla anspråk eller reparationer inom garantiperiod

## HUR DU UNDERHÅLLER DIN ENHET

Du bör följa rekommendationerna hur du ska förvara din poolrobot för att bibehålla god prestanda.

- Säkerställ att enheten är avstängd
- Torka ur poolroboten och filterkorgen.
- Ladda batteriet helt.
- Förvara poolroboten på en sval och ventilerad plats, borta från direkt solsken, värmekällor och frost i en omgivningstemperatur mellan 5°C/41°F och 45°C/113°F.
- Ladda poolroboten var tredje månad för att säkerställa en optimal batterilivslängd.
- Täck över kameran under lågsäsong, se till att den är fri från smuts och repor.

### Notera:

Om din enhet inte fungerar efter en långvarig låg batteritid eller efter att ha varit avstängd, kontakta din återförsäljare för hjälp. För din säkerhet, försök inte att plocka isär den utan tillstånd, då gäller ingen garanti.

## FAQ & FELSÖKNING

F: Vilka poolformer och konstruktionsmaterial är poolroboten lämplig för?

S: Poolroboten kan användas i rektangulära, ovala eller oregelbundna former av nedgrävda pooler.

Lämpliga byggmaterial inkluderar PVC, kakel, glasfiber och andra material.

F: Kommer hinder som trappsteg, grunda vattenområden, lutning etc. påverka rengöringen?

S: Maskinen kan klättra uppför trappor, och områden med grunt vatten. Dock kan dessa hinder påverka dess rengöringsbana, men kommer inte att påverka maskinens funktion.

Om du stöter på följande situationer när du använder poolroboten kan du kontrollera tabellen och lösa dem själv.

### Notera:

Om du inte kan hitta en lösning från tabellen, vänligen kontakta din återförsäljare

Nr.	Fel	LED display	Möjliga orsaker	Föreslagen åtgärd
1	Fungerar inte	Fast rött ljus	Impellern har fastnat	Kontrollera att impellern går fritt, rensa från smuts
		Blinkande rött ljus	Motorskydd	Starta om
		Blinkande rött ljus	Enheten inte i vattnet eller poolvattnet är för grunt	Starta igen och säkerställ att vattendjupet är mer än 0,5m
		Blinkande gult ljus	Lågt batteri	Ladda enheten helt och starta om
2	Laddar inte	Lampa för laddare blinkar	Dålig kontakt	Anslut laddaren igen
3	Klättrar inte på väggar	Hala väggar, felaktiga vattenvärden		Montera självhäftande block Säkerställ korrekta vattenvärden
		För smutsigt vatten		Rengör filter
4	Onormalt klättrande på vägg	Klättrar långsamt	Filtret igensatt	Rengör filter
		Sjunker ner bort från väggen eller flyter på vattnet	Tar in luft	Montera självhäftande block
			Filtret igensatt	Rengör filter
5	Rengör endast en del område och kan inte städa hela poolen	Fel rengöringsläge		Anslut till appen och välj om ett lämpligt rengöringsläge
		Uppdatera firmware		Anslut till appen och uppdatera firmware
6	Framsidan upp när på botten	Filtret igensatt		Rengör filter
7	Rengör inte enligt vald rengörings väg	Stött på hinder		Rengör filter
	Fast vid vattenavlopp	Avloppshöjd är över 3 cm		Hjälp roboten bort från hindret
	Det går inte att ansluta till appen	Enheten är avstängd		Starta enheten
8	APP kan inte anslutas när enheten är i poolen		Ej tillgängligt	Anslut enheten utanför poolen

## CERTIFIERING

WYBOT poolrobotar har klarat alla prestanda- och tillförlitlighetstester och har även erhållit relevanta certifieringar från de länder där de säljs.



14  
81

## WYBOT KUNDBEHANDLING

Behovet av ständiga produktförbättringar gör att produkterna i manualen är föremål för uppdateringar, och WYBOTICS Co., Ltd. förbehåller sig rätten att uppdatera produkter. Om du stöter på några problem under användning, vänligen kontakta din återförsäljare. För mer information, vänligen kontakta WYBOTICS webbplats [www.wybotpool.com](http://www.wybotpool.com)

Wybot Customer Service:

Email: [support@wybotpool.com](mailto:support@wybotpool.com)

Facebook: @WybotPool

Tel: 1-866-777-6655